

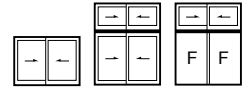
引違い窓 (BL 認定サッシの性能仕様は P.63 をご参照願います。)

ガラス溝幅

36mm

RC 枠

本図の障子はBタイプを示します。他の障子バリエーションについては、障子使用区分をご参照願います。



性能仕様

耐風圧性	S-5 (2400Pa)
	S-6 (2800Pa)
	S-7 (3600Pa) (4500Pa)
気密性	A-4 (2等級線)
水密性	W-5 (500Pa)
	(1000Pa) (1500Pa)
遮音性 ^{※1}	T-1 (25等級線)
	T-2 (30等級線)
断熱性	H-2 (4.07W/(m ² ·K)以下) ^{※2}
	H-3 (3.49W/(m ² ·K)以下) ^{※3}
はずれ止め	上枠と下框に標準装備(脱落防止用)

※1 遮音性能についての詳細はP.111をご参照願います。
 ※2 中空層12mmの複層ガラスを使用。
 ※3 中空層12mmのLow-E複層ガラスを使用。

アングル枠バリエーション

	RC	ALC	面付け	乾式
アングルなし	●	●	●	下枠のみ
アングル付	●	●	—	●

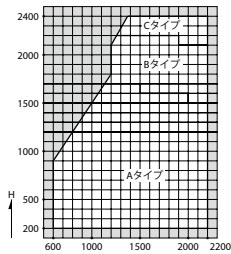
※60mm見付のみの設定です。

関連ページ

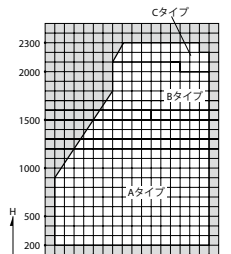
標準クレセント	P. 18
段窓無目	P. 203
網戸	P. 386
連窓方立	P. 393
標準装備外部品	P. 17

製作制限

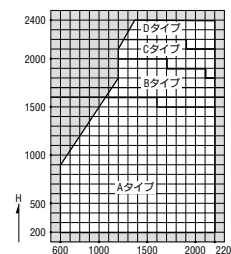
S-5 (2400Pa)



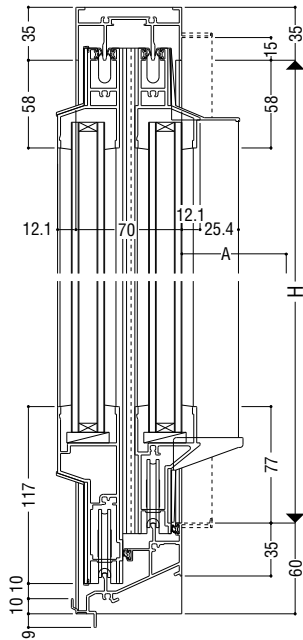
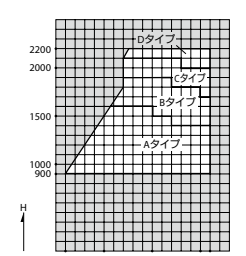
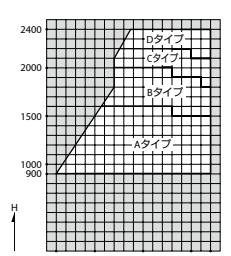
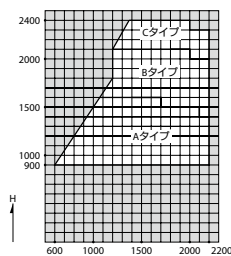
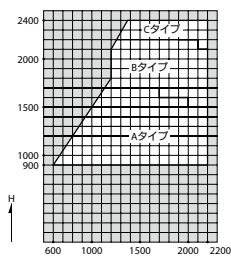
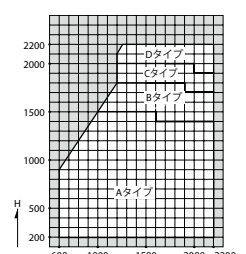
S-6 (2800Pa)



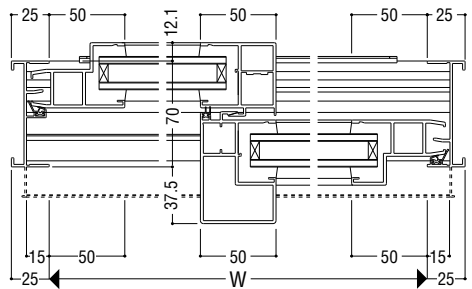
S-7 (3600Pa)



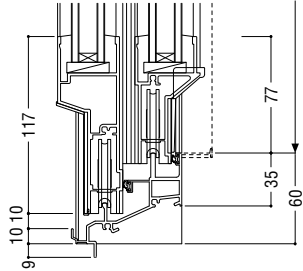
4500Pa



クレセント出幅寸法 A=68mm



高水密型下枠 (1000Pa-1500Pa)



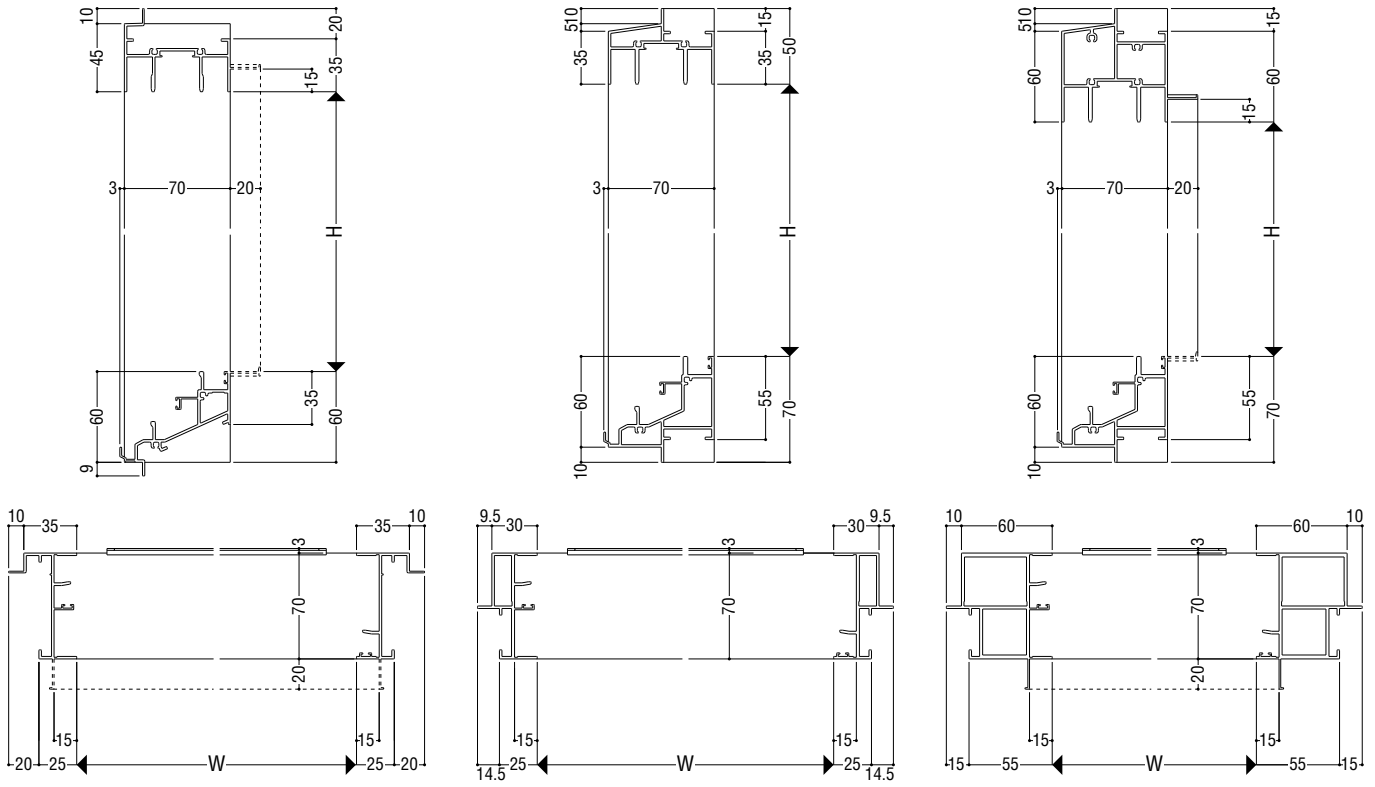
※高水密型下枠の詳細については、お問い合わせください。

断熱防音サッシ
 断熱防音サッシ (防火)
 断熱防音サッシ (防火)
 共通商品 (防火)
 共通商品 (防火)
 アルミ樹脂複合サッシ
 バリアフリー
 換気商品
 フラインド内蔵サッシ
 出窓
 収納型網戸
 マンション
 共通付属品
 その他の商品
 納まり参考図

ALC 枠

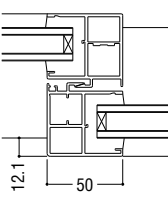
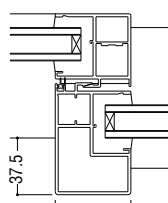
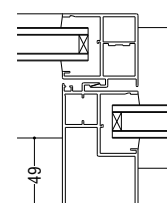
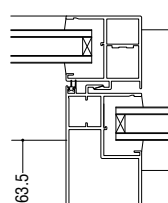
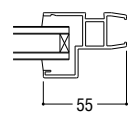
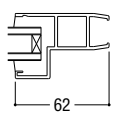
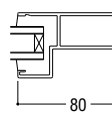
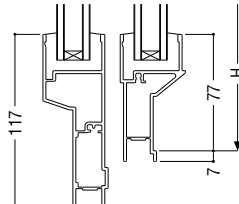
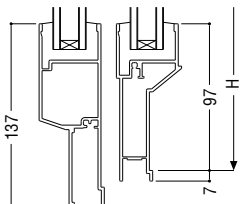
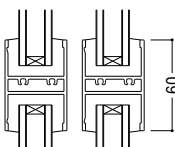
面付け枠

乾式枠



障子使用区分 ※上框は共通です。

S = 1/5

	Aタイプ	Bタイプ	Cタイプ	Dタイプ
召合せ部	 12.1, 50	 37.5, 50	 49, 50	 63.5, 50
戸先框	 55	 62	 80 標準装備外 (大型引手用)	
下框	 117, 77, 7, H		 137, 97, 7, H	
中棧	 60			

断熱
防音サッシ

防音サッシ

一般サッシ

共通商品

BL認定サッシ

断熱
防音サッシ (防火)

防音サッシ (防火)

共通商品 (防火)

アルミ樹脂
複合サッシ

サッシ
パリアフリー

換気商品

ブラインド
内蔵サッシ

出窓

収納型網戸

関連商品
マンション

共通付属品

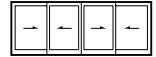
商品
その他の

納まり参考図

4枚建引違い窓

ガラス溝幅 **36mm**

RC 枠



本図の障子はBタイプを示します。他の障子バリエーションについては、障子使用区分をご参照願います。

性能仕様

耐風圧性	S-5 (2400Pa)
	S-6 (2800Pa)
気密性	A-4 (2等級線)
水密性	W-5 (500Pa)
遮音性 ^{※1}	T-1 (25等級線)
	T-2 (30等級線)
断熱性	H-2 (4.07W/(m ² ·K)以下) ^{※2}

はずれ止め 上枠と下框に標準装備(脱落防止用)

※1 遮音性能についての詳細はP.14をご参照願います。
 ※2 中空層12mmの複層ガラスを使用。

アングル枠バリエーション

	RC	ALC	面付け	乾式
アングルなし	●	●	●	下枠のみ
アングル付	●	●	—	●

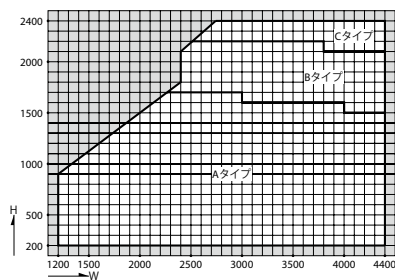
※60mm見付のみの設定です。

関連ページ

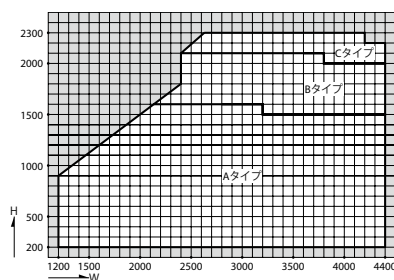
標準クレセント	P. 18
網戸	P. 386
連窓方立	P. 393
共通付属品	P. 738
納まり参考図	P. 750
標準装備外部品	P. 17

製作制限

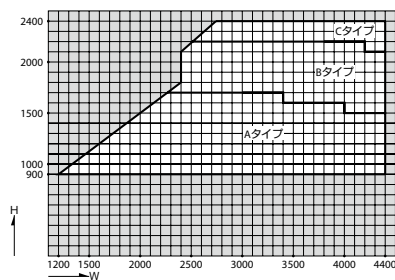
S-5 (2400Pa)



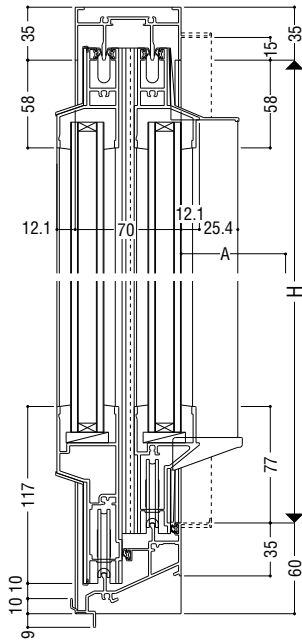
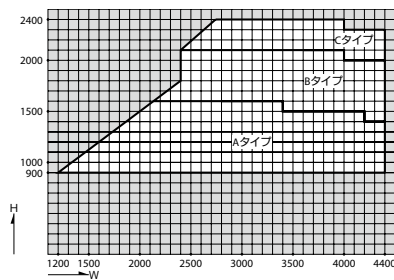
S-6 (2800Pa)



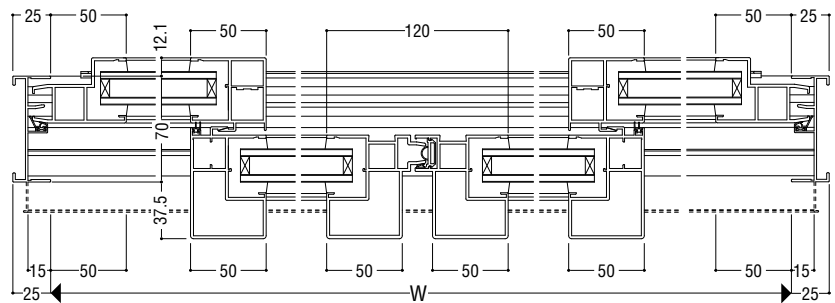
S-5 (2400Pa)



S-6 (2800Pa)



■クレセント出幅寸法
A=68mm

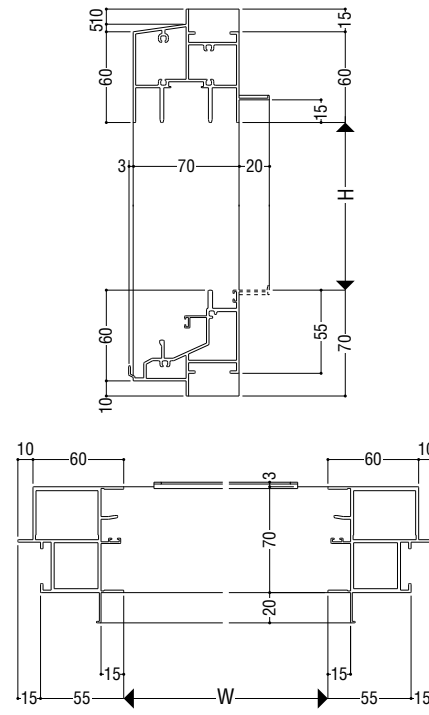
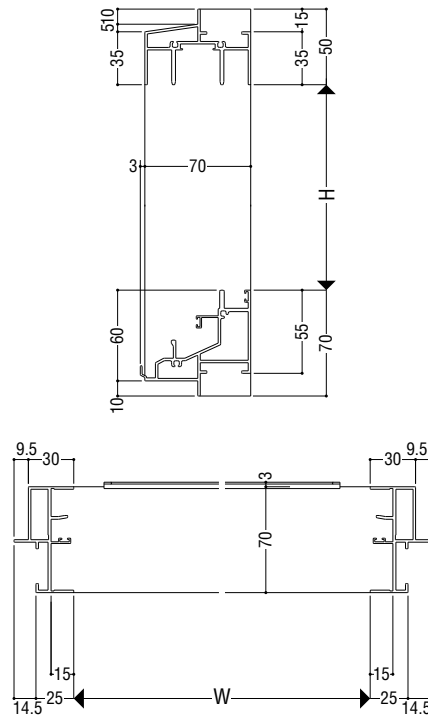
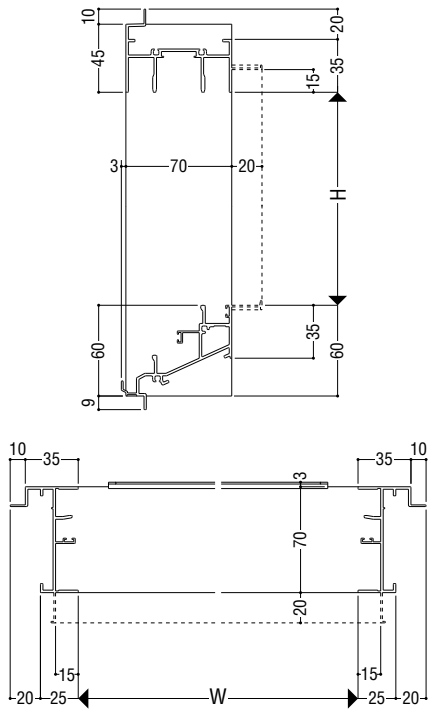


断熱防音サッシ
防音サッシ
一般サッシ
共通商品
BL認定サッシ
断熱防音サッシ(防火)
防音サッシ(防火)
共通商品(防火)
アルミ樹脂複合サッシ
バリアフリー
換気商品
フライト内蔵サッシ
出窓
収納型網戸
マンション関連商品
共通付属品
その他の商品
納まり参考図

ALC 枠

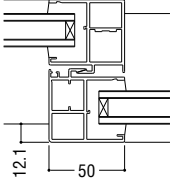
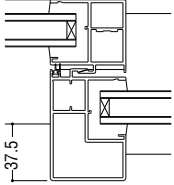
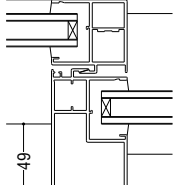
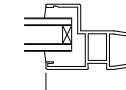
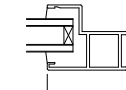

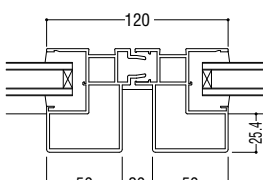
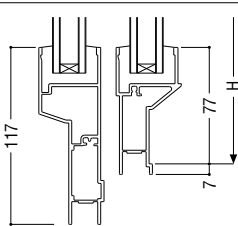
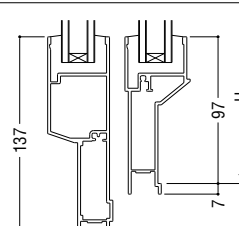
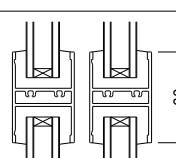
面付け枠

乾式枠



障子使用区分 ※上下枠は共通です。

S = 1/5

	Aタイプ	Bタイプ	Cタイプ
合わせ部	 12.1 50	 37.5 50	 49 50
戸先框	 55	 62	 80 標準装備外 (大型引手用)
突合せ部	 120 25.4 50 20 50		
下框	 117 77 7 H		 137 97 7 H
中棧	 60		

外動片引き窓

断熱
防音サッシ

防音サッシ

一般サッシ

共通商品

BL認定サッシ

断熱
防音サッシ
(防火)

防音サッシ
(防火)

共通商品
(防火)

複合サッシ
アルミ樹脂

サッシ
バリアフリー

換気商品

フライト
内蔵サッシ

出窓

収納型網戸

マンション
関連商品

共通付属品

その他の
商品

納まり参考図

ガラス溝幅 障子部 36mm
FIX部 36mm

RC 枠

本図の障子はBタイプを示します。他の障子バリエーションについては、障子使用区分をご参照願います。



性能仕様

耐風圧性	S-5 (2400Pa)
	S-6 (2800Pa)
	S-7 (3600Pa) (4500Pa)
気密性	A-4 (2等級線)
水密性	W-5 (500Pa)
	(1000Pa) (1500Pa)
遮音性※1	T-1 (25等級線)
	T-2 (30等級線)
断熱性	H-2 (4.07W/(m ² ・K)以下)※2
はずれ止め	上枠と下框に標準装備(脱落防止用)

※1 遮音性能についての詳細はP.19をご参照願います。
※2 中空層12mmの複層ガラスを使用。
●FIX部には結露排水の逆流を防ぐ逆流防止機構を装備しています。

アングル枠バリエーション

	RC	ALC	面付け	乾式
アングルなし	●	●	●	●※
アングル付	●	●	—	●

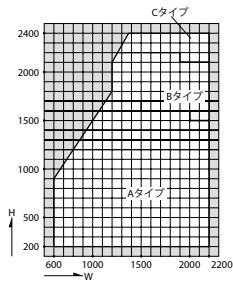
※60mm見付のみの設定です。

関連ページ

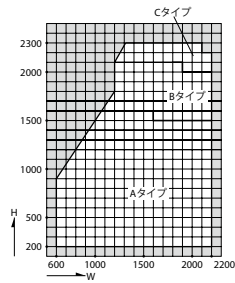
標準クレセント	P. 18
網戸	P. 386
連窓方立	P. 393
納まり参考図	P. 750
標準装備外部品	P. 17

製作制限 ※ FIX部W寸法が障子W寸法を超える場合、当社営業窓口までご相談ください。

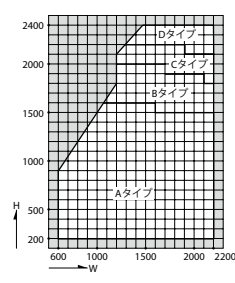
S-5 (2400Pa)



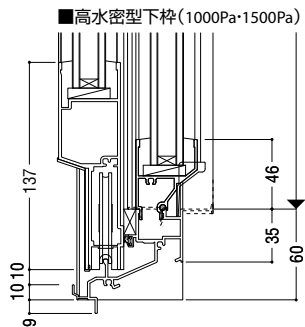
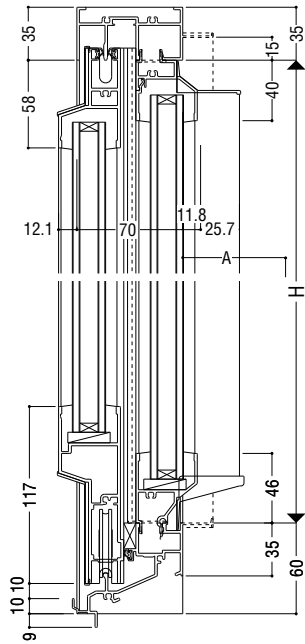
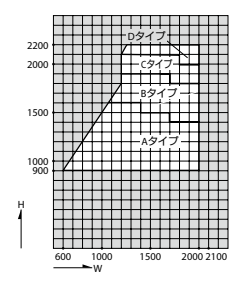
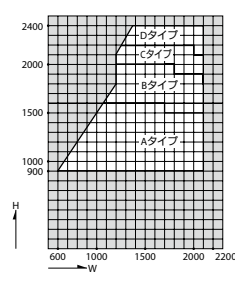
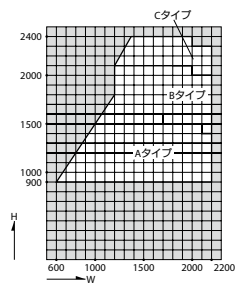
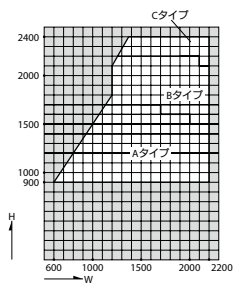
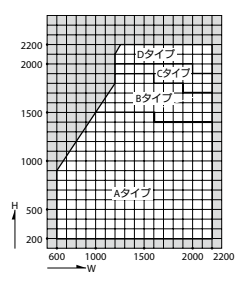
S-6 (2800Pa)



S-7 (3600Pa)

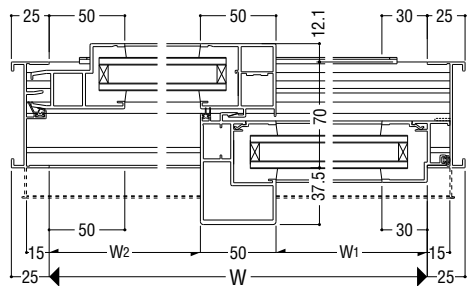


4500Pa



■高水密型下枠(1000Pa-1500Pa)
※高水密型下枠の詳細については、お問い合わせください。

クレセント出幅寸法 A=68mm

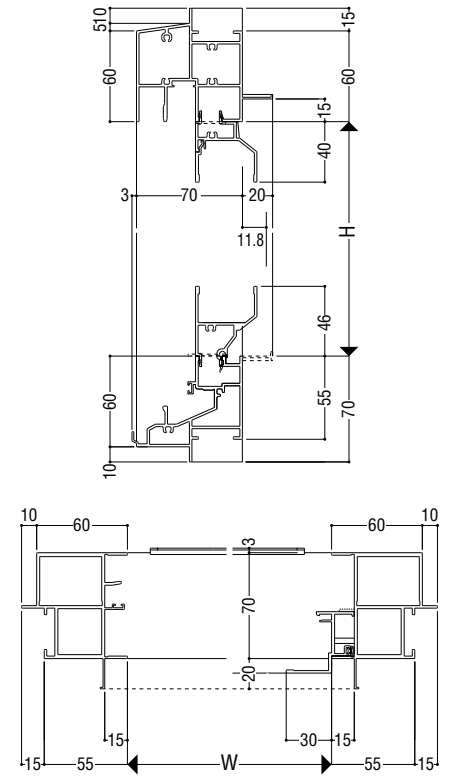
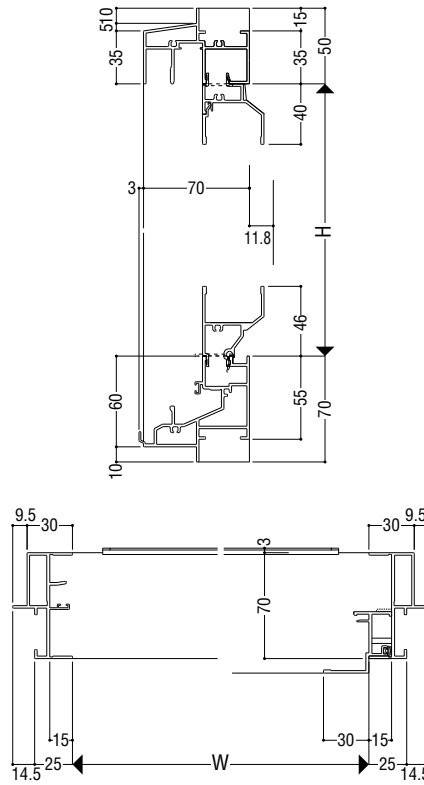
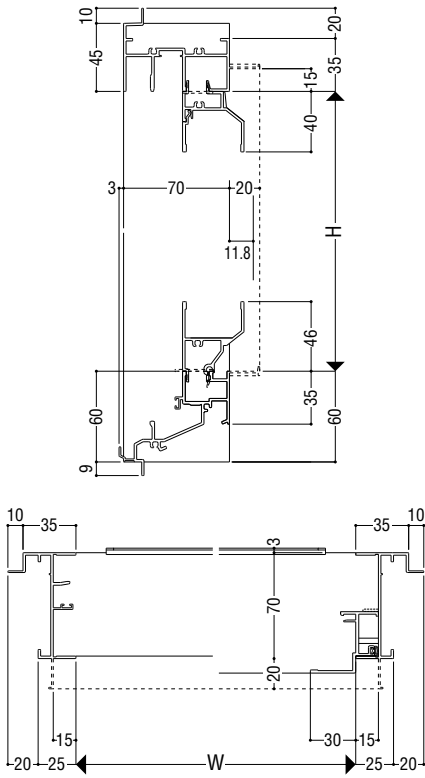


※たて枠の破線部は、耐風圧性S-7 (3600Pa)・4500Paの場合を示す。

ALC 枠

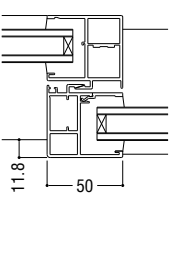
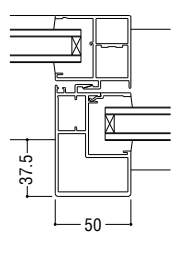
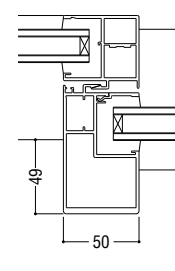
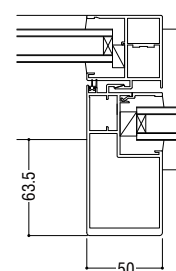
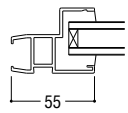
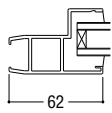
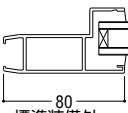
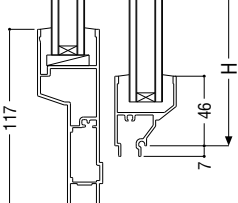
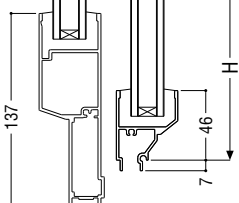
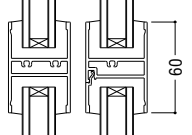
面付け枠

乾式枠



障子使用区分 ※上枠は共通です。

S = 1/5

	Aタイプ	Bタイプ	Cタイプ	Dタイプ
召合せ部	 11.8, 50	 37.5, 50	 49, 50	 63.5, 50
戸先框	 55	 62	 80 標準装備外 (大型引手用)	
下框	 117, 46, 7, H		 137, 46, 7, H	
中棧	 60			

外動両袖片引き窓

断熱
防音サッシ

防音サッシ

一般サッシ

共通商品

BL認定サッシ

断熱
防音サッシ
(防火)

防音サッシ
(防火)

共通商品
(防火)

アルミ樹脂
複合サッシ

バリアフリー
サッシ

換気商品

フライト
内蔵サッシ

出窓

収納型網戸

マンション
関連商品

共通付属品

その他の
商品

納まり参考図

ガラス溝幅 障子部 36mm
FIX部 36mm

RC 枠

本図の障子はBタイプを示します。他の障子バリエーションについては、障子使用区分をご参照願います。



性能仕様

耐風圧性	S-5 <2400Pa>
	S-6 <2800Pa>
	S-7 <3600Pa> <4500Pa>
気密性	A-4 <2等級線>
水密性	W-5 <500Pa> <1000Pa> <1500Pa>
遮音性	T-1 <25等級線>
断熱性	H-2 <4.07W/(m ² ・K)以下>*
はずれ止め	上枠と下框に標準装備(脱落防止用)

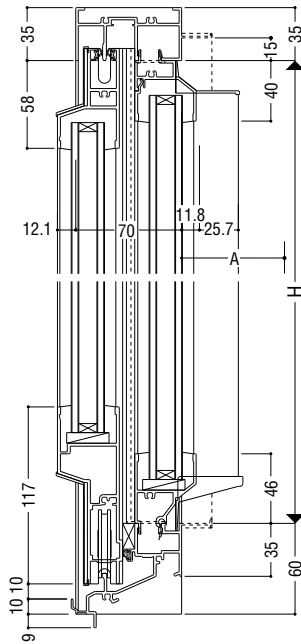
*中空層12mmの複層ガラスを使用。
●FIX部には結露排水の逆流を防ぐ逆流防止機構を装備しています。

アングル枠バリエーション

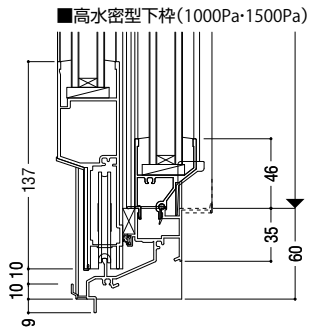
	RC	ALC	面付け	乾式
アングルなし	●	●	●	—
アングル付	●	●	—	●

関連ページ

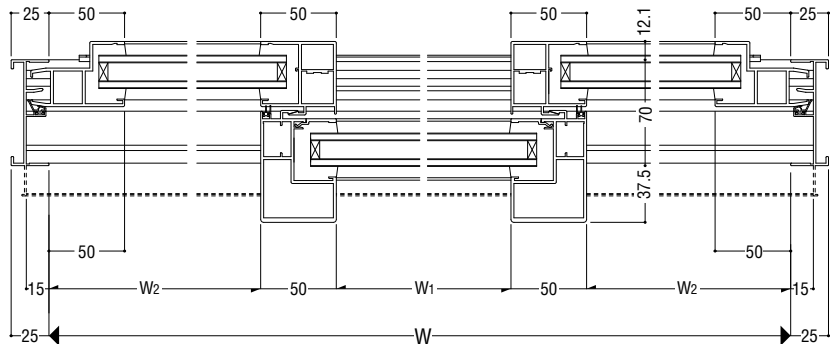
標準クレセント	P. 18
網戸	P. 386
連窓方立	P. 393
共通付属品	P. 738
納まり参考図	P. 750
標準装備外部品	P. 17



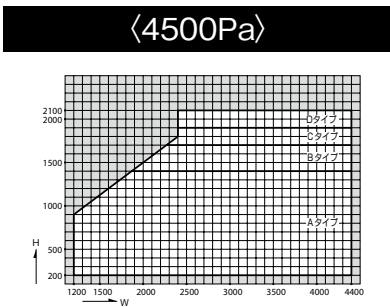
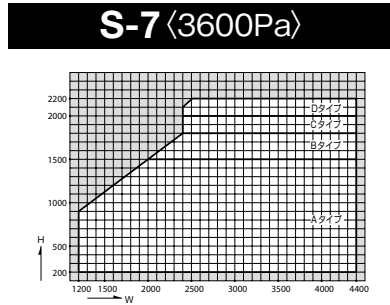
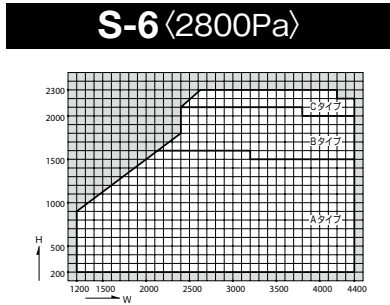
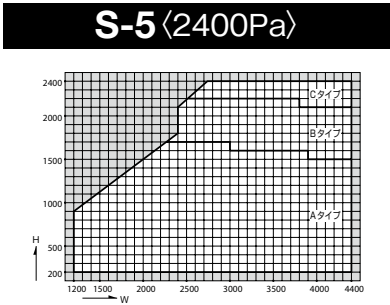
■クレセント出幅寸法
A=68mm



*高水密型下枠の詳細については、お問い合わせください。



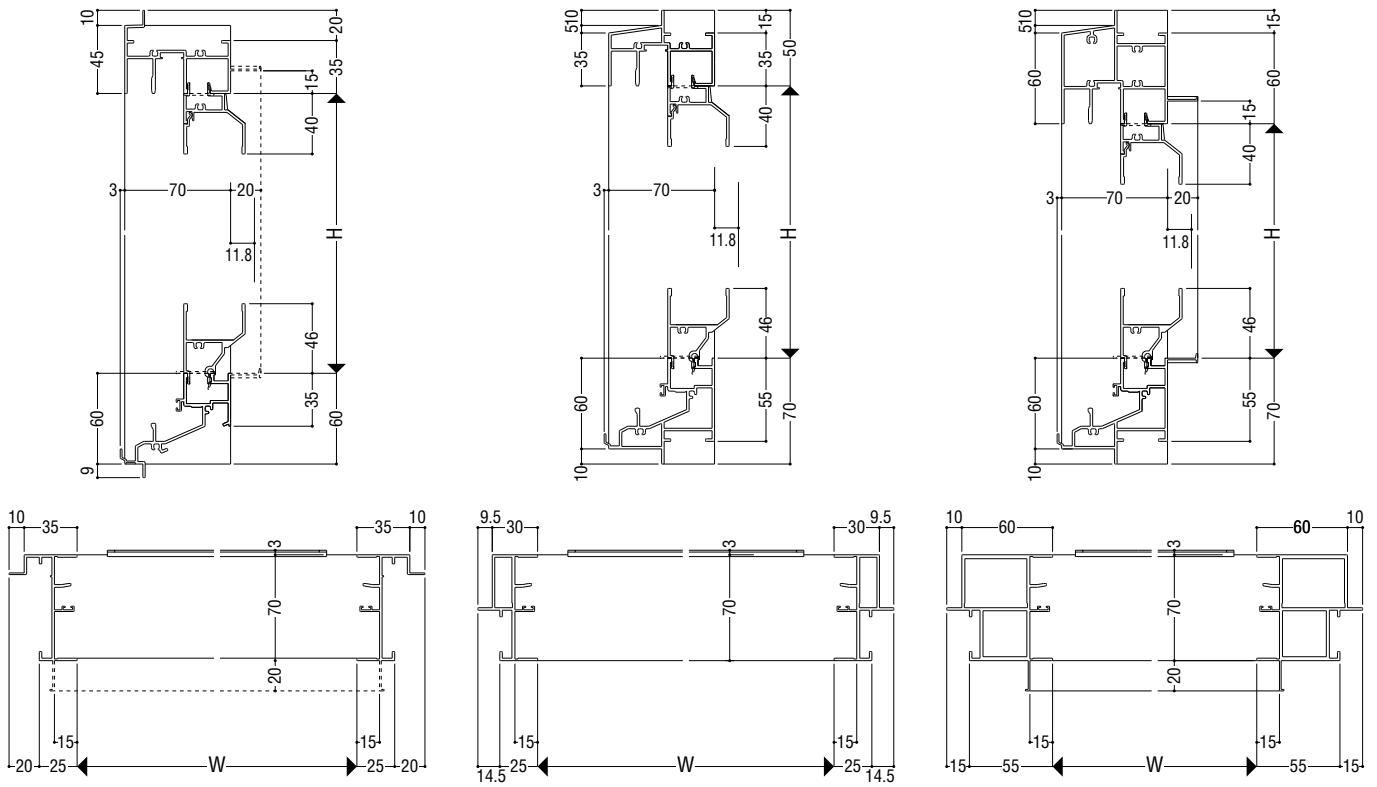
■製作制限 * FIX部W寸法が障子W寸法を超える場合、当社営業窓口までご相談ください。



ALC 枠

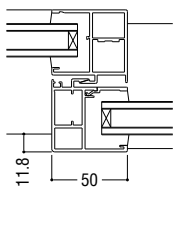
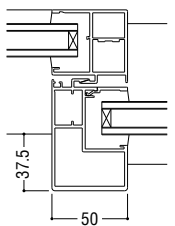
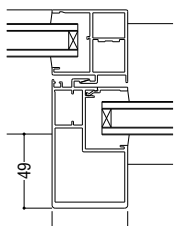
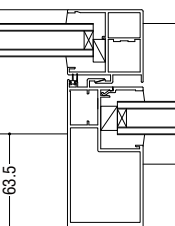

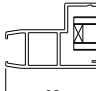
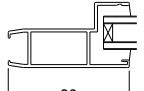
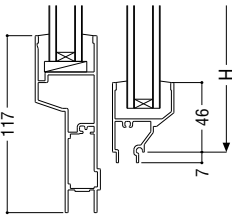
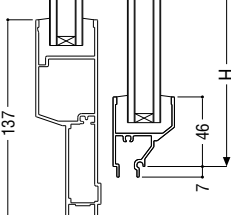
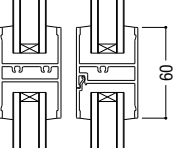
面付け枠

乾式枠



障子使用区分 ※上下框は共通です。

S = 1/5

	Aタイプ	Bタイプ	Cタイプ	Dタイプ
召合せ部	 11.8 50	 37.5 50	 49 50	 63.5 50
戸先框	 55	 62	 80 標準装備外 (大型引手用)	
下框	 117 46 7 H		 137 46 7 H	
中棧	 60			

内動片引き窓

断熱
防音サッシ

防音サッシ

一般サッシ

共通商品

BL認定サッシ

断熱
防音サッシ
(防火)

防音サッシ
(防火)

共通商品
(防火)

複合サッシ
アルミ樹脂

サッシ
バリアフリー

換気商品

フライント
内蔵サッシ

出窓

収納型網戸

マンション
関連商品

共通付属品

その他の
商品

納まり参考図

ガラス溝幅 障子部 **36mm**
FIX部 **36mm**

RC 枠

本図の障子はBタイプを示します。他の障子バリエーションについては、障子使用区分をご参照願います。



性能仕様

耐風圧性	S-5 (2400Pa)
	S-6 (2800Pa)
気密性	A-4 (2等級線)
水密性	W-5 (500Pa)
遮音性※1	T-1 (25等級線)
	T-2 (30等級線)
断熱性	H-2 (4.07W/(m ² ·K)以下)※2
	はずれ止め 上枠に標準装備(脱落防止用)

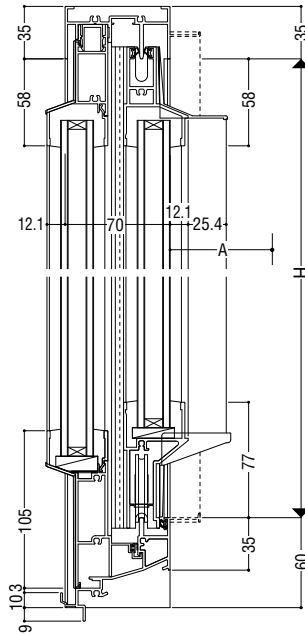
※1 遮音性能についての詳細はP.19をご参照願います。
 ※2 中空層12mmの複層ガラスを使用。
 ●FIX部には結露排水の逆流を防ぐ逆流防止機構を装備しています。

アングル枠バリエーション

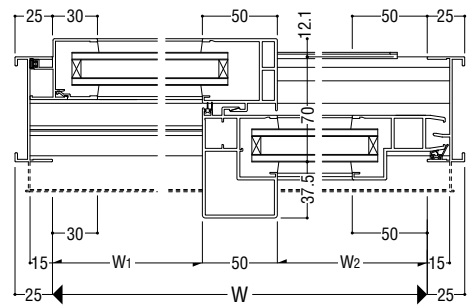
	RC	ALC	面付け	乾式
アングルなし	●	●	●	下枠のみ
アングル付	●	●	—	●

関連ページ

標準クレセント	P. 18
網戸	P. 386
連窓方立	P. 393
共通付属品	P. 738
納まり参考図	P. 750
標準装備外部品	P. 17

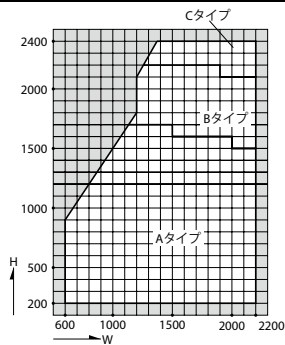


■クレセント出幅寸法
A=68mm

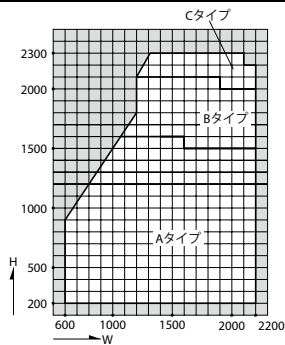


製作制限 ※ FIX部W寸法が障子W寸法を超える場合、当社営業窓口までご相談ください。

S-5 (2400Pa)

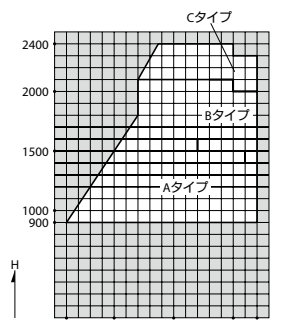
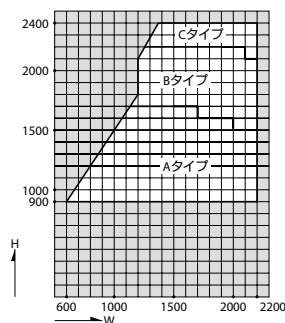


S-6 (2800Pa)



中棧なし

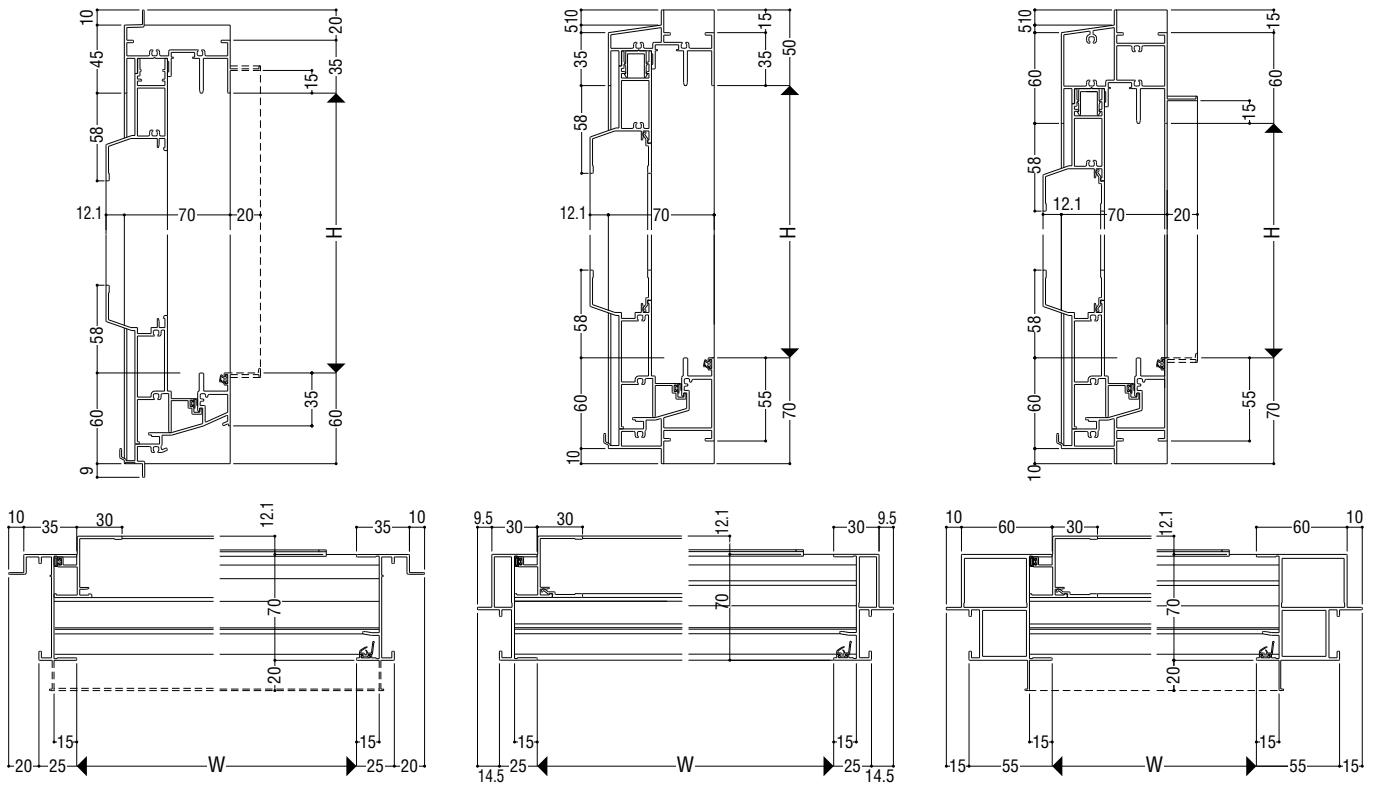
中棧付



ALC 枠

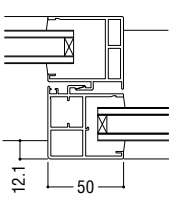
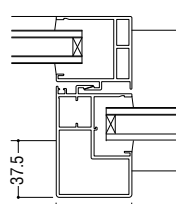
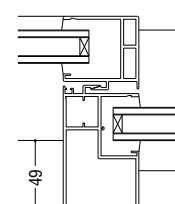
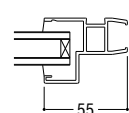

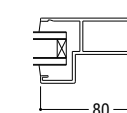
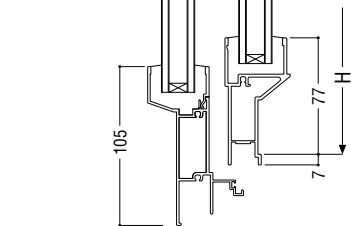
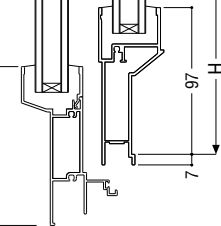
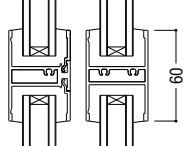
面付け枠

乾式枠



障子使用区分 ※上枠は共通です。

S = 1/5

	Aタイプ	Bタイプ	Cタイプ
召合せ部	 12.1, 50	 37.5, 50	 49, 50
戸先框	 55	 62	 80 標準装備外 (大型引手用)
下框	 105, 77, 7, H		 105, 97, 7, H
中棧	 60		

断熱
防音サッシ

防音サッシ

一般サッシ

共通商品

BL設定サッシ

断熱
防音サッシ (防火)

防音サッシ (防火)

共通商品 (防火)

アルミ樹脂
複合サッシ

サッシ
パリアフリー

換気商品

ブラインド
内蔵サッシ

出窓

収納型網戸

マンション
関連商品

共通付属品

商品
その他の

納まり参考図

内動両袖片引き窓



ガラス溝幅
障子部 **36mm**
FIX部 **36mm**

RC 枠

本図の障子はBタイプを示します。他の障子バリエーションについては、障子使用区分をご参照願います。

性能仕様

耐風圧性	S-5 (2400Pa)
	S-6 (2800Pa)
気密性	A-4 (2等級線)
水密性	W-5 (500Pa)
遮音性	T-1 (25等級線)
断熱性	H-2 (4.07W/(m ² ·K)以下)*
はずれ止め	上枠に標準装備(脱落防止用)

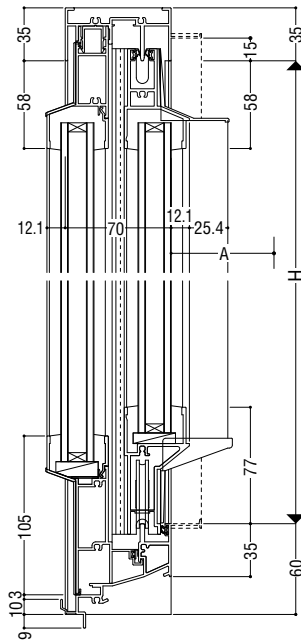
*中空層12mmの複層ガラスを使用。
●FIX部には結露排水の逆流を防ぐ逆流防止機構を装備しています。

アングル枠バリエーション

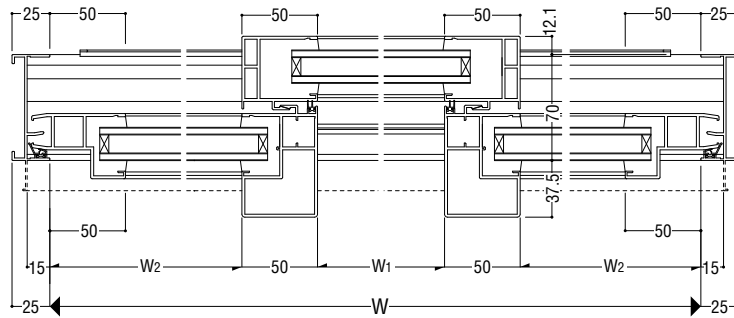
	RC	ALC	面付け	乾式
アングルなし	●	●	●	—
アングル付	●	●	—	●

関連ページ

標準クレセント	P. 18
網戸	P. 386
連窓方立	P. 393
共通付属品	P. 738
納まり参考図	P. 750
標準装備外部品	P. 17

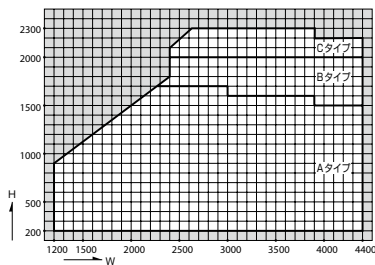


■クレセント出幅寸法
A=68mm

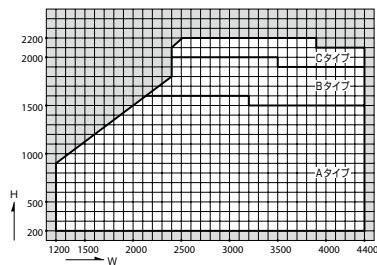


製作制限 ※FIX部W寸法が障子W寸法を超える場合、当社営業窓口までご相談ください。

S-5 (2400Pa)



S-6 (2800Pa)

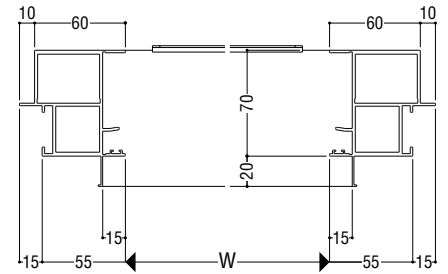
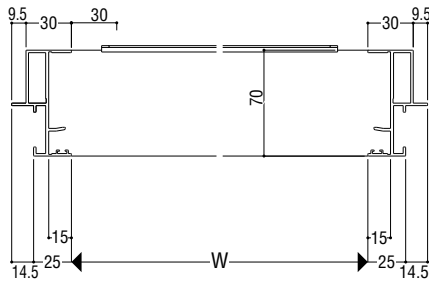
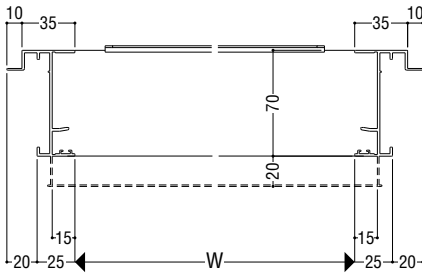
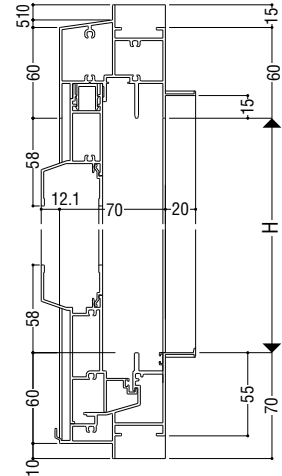
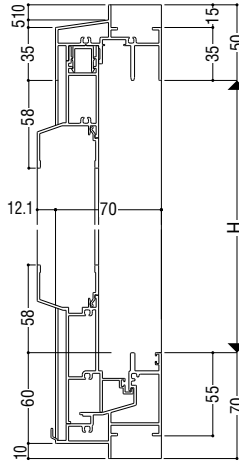
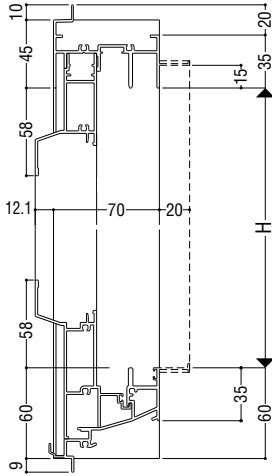


中棧なし

ALC 枠

面付け枠

乾式枠



障子使用区分 ※上下框は共通です。

S = 1/5

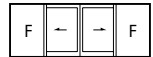
	Aタイプ	Bタイプ	Cタイプ
召合せ部			
戸先框			 標準装備外 (大型引手用)
下框			
中棧			

内動引分け窓

ガラス溝幅 障子部 36mm
FIX部 36mm

RC 枠

本図の障子はBタイプを示します。他の障子バリエーションについては、障子使用区分をご参照願います。



性能仕様

耐風圧性	S-5 (2400Pa)
	S-6 (2800Pa)
気密性	A-4 (2等級線)
水密性	W-5 (500Pa)
遮音性	T-1 (25等級線)
	T-2 (30等級線)
断熱性	H-2 (4.07W/(m ² ·K)以下)*
はずれ止め	上枠に標準装備(脱落防止用)

*中空層12mmの複層ガラスを使用。

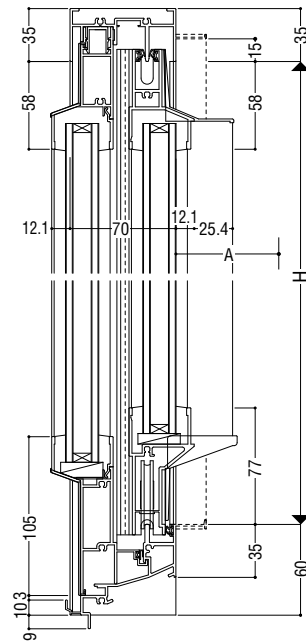
●FIX部には結露排水の逆流を防ぐ逆流防止機構を装備しています。

アングル枠バリエーション

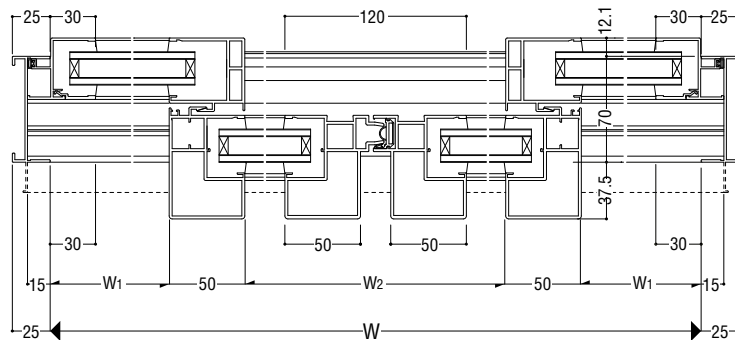
	RC	ALC	面付け	乾式
アングルなし	●	●	●	—
アングル付	●	●	—	●

関連ページ

標準クレセント	P. 18
網戸	P. 386
連窓方立	P. 393
共通付属品	P. 738
納まり参考図	P. 750
標準装備外部品	P. 17



■クレセント出幅寸法
A=68mm

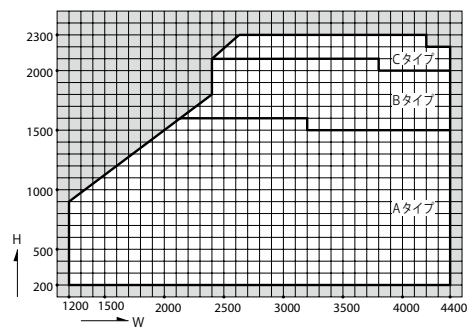
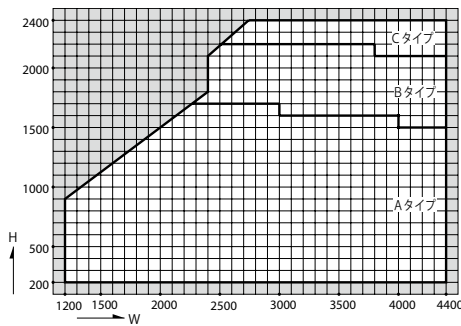


製作制限 ※FIX部W寸法が障子W寸法を超える場合、当社営業窓口までご相談ください。

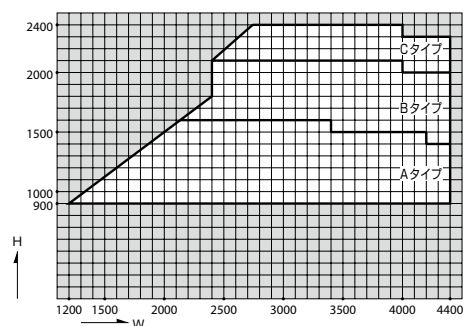
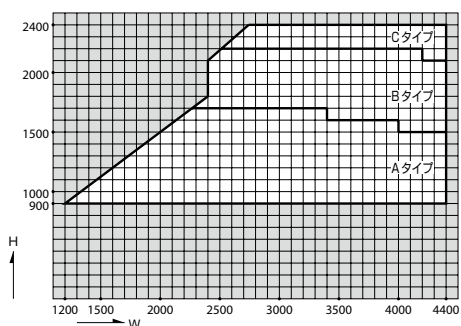
S-5 (2400Pa)

S-6 (2800Pa)

中棧なし



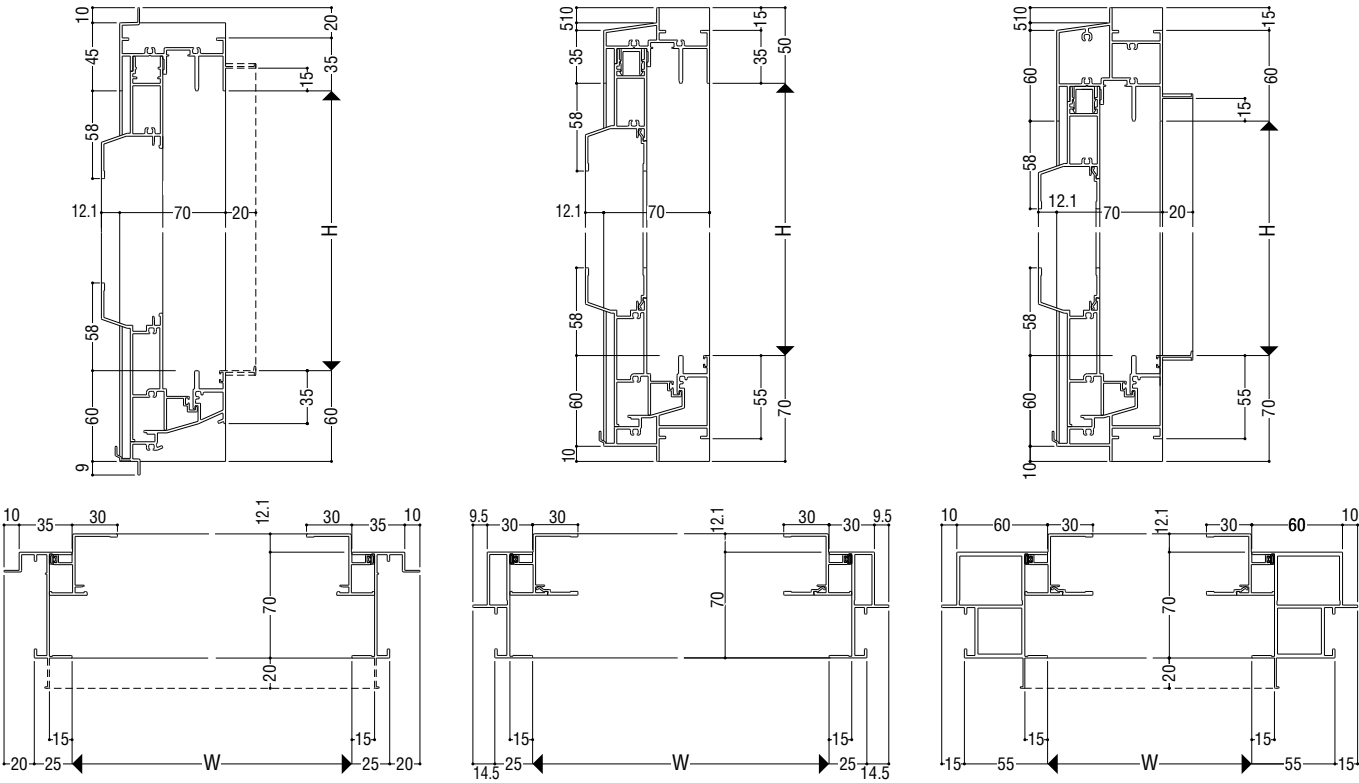
中棧付



ALC 枠

面付け枠

乾式枠



障子使用区分 ※上框は共通です。

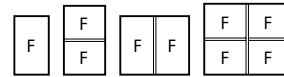
S = 1/5

	Aタイプ	Bタイプ	Cタイプ
合わせ部			
下框			
中棧			

FIX窓 (BL認定サッシの性能仕様はP.63をご参照願います。)

ガラス溝幅 **36mm(内押縁)**

RC 枠



性能仕様

耐風圧性	S-5 (2400Pa)
	S-6 (2800Pa)
	S-7 (3600Pa) <4500Pa>
気密性	A-4 (2 等級線)
水密性	W-5 (500Pa)
	<1000Pa> <1500Pa>
遮音性※1	T-1 (25 等級線)
	T-2 (30 等級線)
断熱性	H-2 (4.07W/(m ² ·K)以下) ^{※2}

※1 遮音性能についての詳細はP.27をご参照願います。
 ※2 中空層12mmの複層ガラスを使用。
 ●結露水の逆流を防ぐ逆流防止機構を装備しています。

アングル枠バリエーション

	RC	ALC	面付け	乾式
アングルなし	●	●	●	下枠のみ
アングル付	●	●	—	●

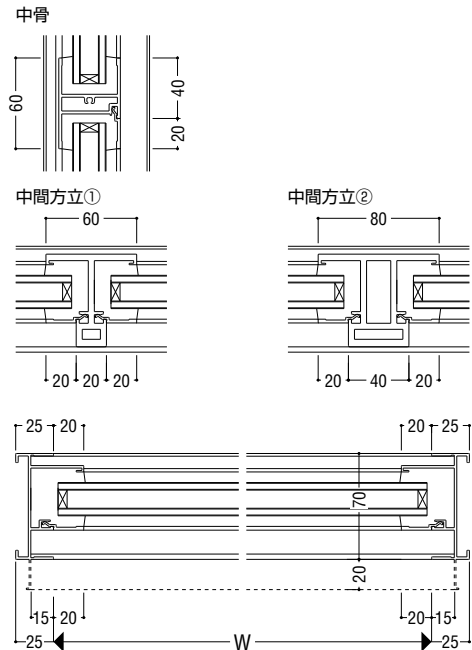
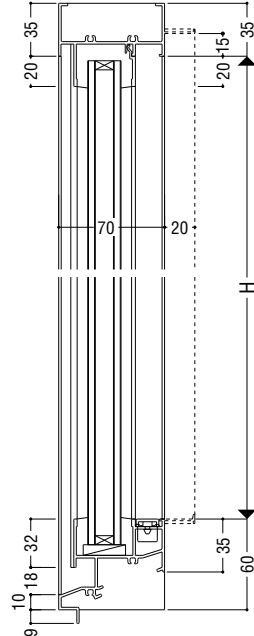
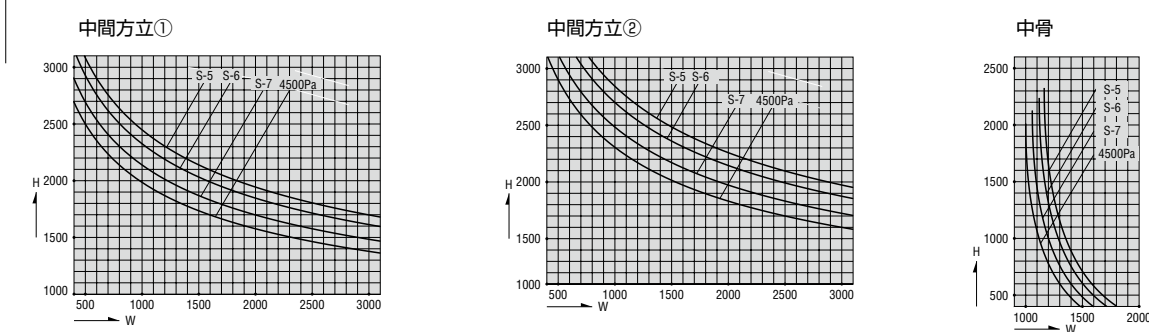
関連ページ

連窓方立	P. 393
共通付属品	P. 738
納まり参考図	P. 750

製作制限

最小製作寸法 W=300
H=200
最大製作寸法 使用ガラス強度による

製作制限



断熱
防音サッシ

防音サッシ

一般サッシ

共通商品

BL認定サッシ

断熱
防音サッシ
(防火)

防音サッシ
(防火)

共通商品
(防火)

アルミ樹脂
複合サッシ

サッシ
バリアフリー

換気商品

フライト
内蔵サッシ

出窓

収納型網戸

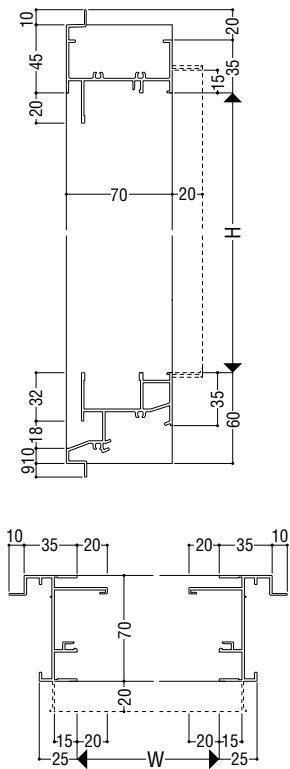
マンション
関連商品

共通付属品

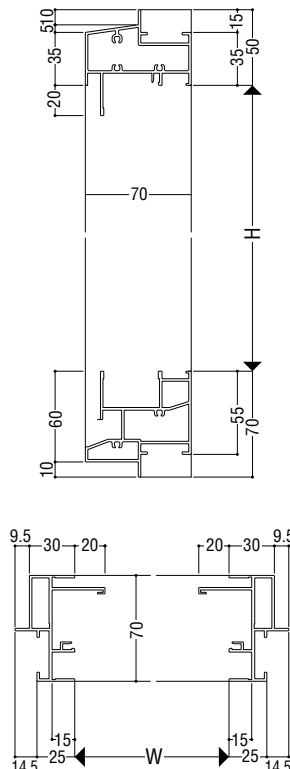
その他の
商品

納まり参考図

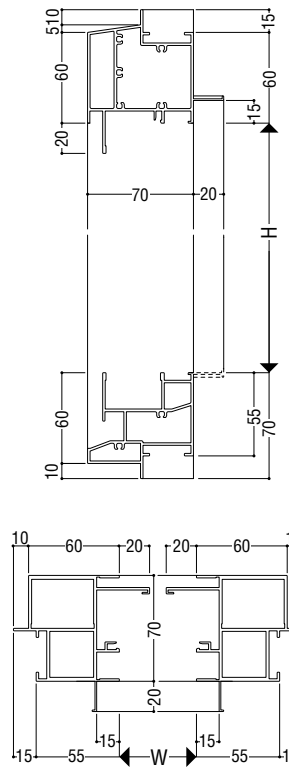
ALC 枠



面付け枠



乾式枠

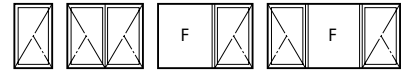


たてすべり出し窓

ガラス溝幅

36mm

RC 枠



※耐風圧性4500Pa、水密性(1000Pa)〈1500Pa〉は単窓の片開きのみの設定。

性能仕様

耐風圧性	S-5 〈2400Pa〉
	S-6 〈2800Pa〉
	S-7 〈3600Pa〉
	〈4500Pa〉
気密性	A-4 〈2等級線〉
水密性	W-5 〈500Pa〉
	〈1000Pa〉
遮音性	T-1 〈25等級線〉*1
	T-2 〈30等級線〉*2
断熱性	H-2 〈4.07W/(m ² ・K)以下〉*3

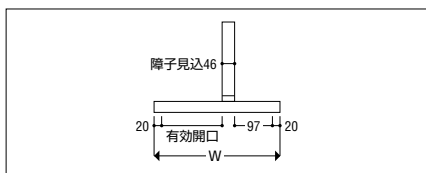
- ※1 5mm+A12+5mm以上の複層ガラスを使用。
 ※2 6mm+A12+4mm以上の複層ガラスを使用。
 ※3 中空層12mmの複層ガラスを使用。
 ※4 耐風圧性4500Paおよび水密性1000Pa以上は単窓の片開きのみの設定で、950<Wの場合も除きます。

大型ステー	ステンレス製
開き角度	W≤700は41°、90° ストップ W>700は30°、45°、90° ストップ

ご注意

- シーリング施工を標準とします。
- 袖FIX窓には、結露水の排水が可能な吹き上がり防止機構が付いています。

有効開口

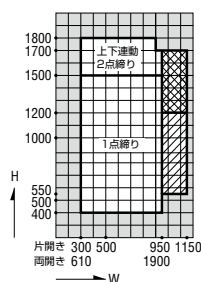


関連ページ

標準ハンドル	P. 29
網戸	P. 389
連窓方立	P. 393
納まり参考図	P. 750
標準装備外部品	P. 29

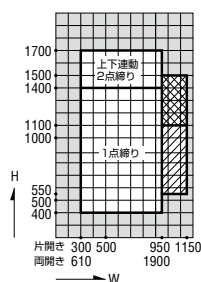
製作制限

S-5 〈2400Pa〉・S-6 〈2800Pa〉



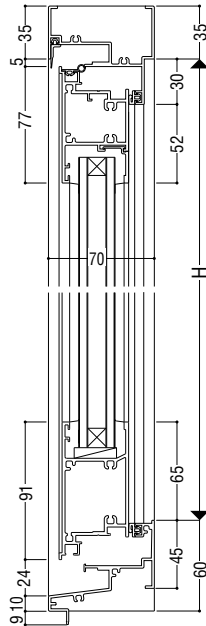
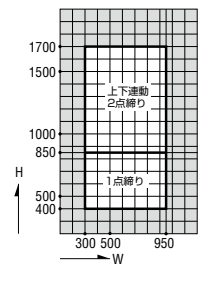
▨ 部は1点締り
 ▩ 部は上下連動2点締り

S-7 〈3600Pa〉

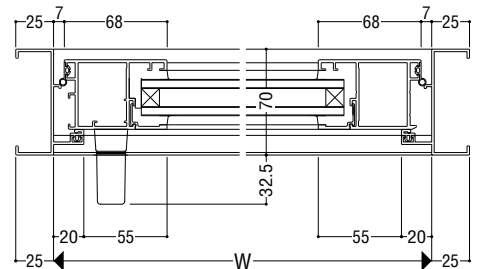
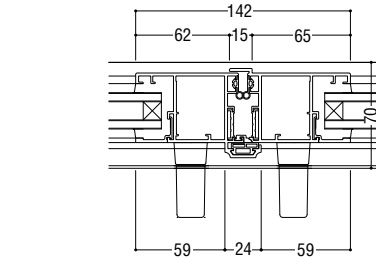
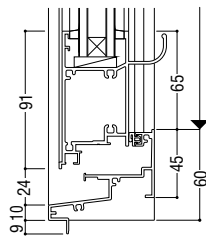


▨ 部は1点締り
 ▩ 部は上下連動2点締り

〈4500Pa〉

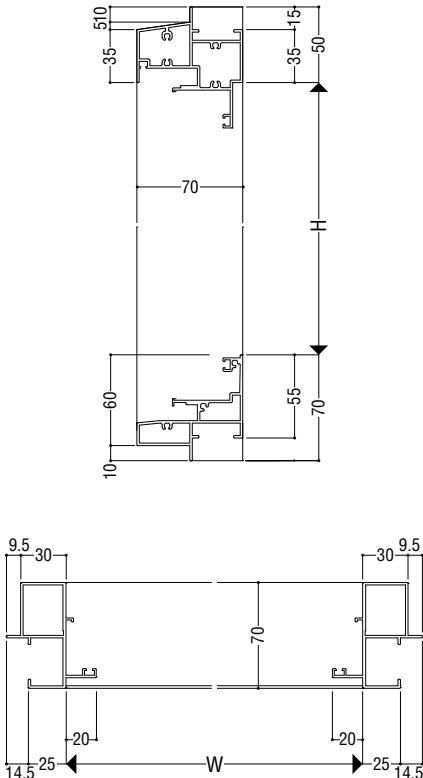
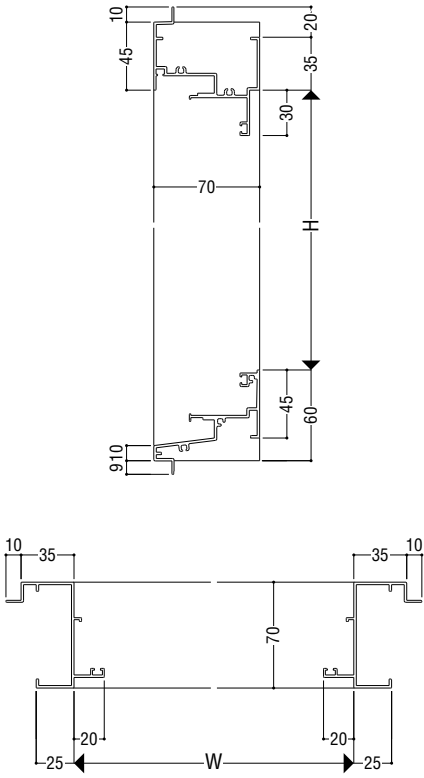


手架付下框

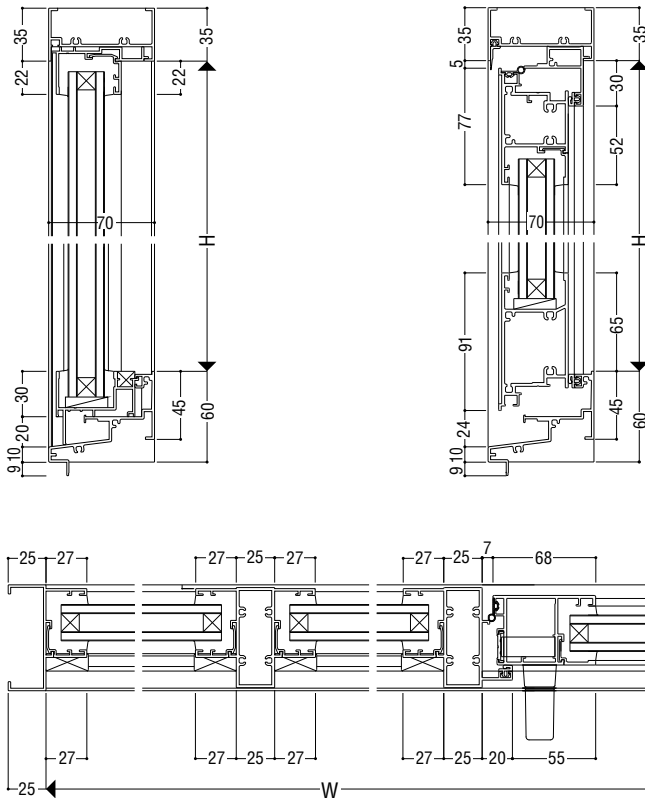


ALC 枠

面付け枠



袖FIX窓

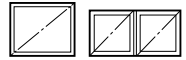


すべり出し窓 (BL認定サッシの性能仕様はP.63をご参照願います。)

ガラス溝幅

36mm

RC 枠



性能仕様

耐風圧性	S-5 (2400Pa)
	S-6 (2800Pa)
	S-7 (3600Pa)
気密性	A-4 (2等級線)
水密性	W-5 (500Pa)
遮音性	T-1 (25等級線)*1
	T-2 (30等級線)*2
断熱性	H-2 (4.07W/(m ² ・K)以下)*3

*1 5mm+A12+5mm以上の複層ガラスを使用。

*2 6mm+A12+4mm以上の複層ガラスを使用。

*3 中空層12mmの複層ガラスを使用。

絞り使用区分

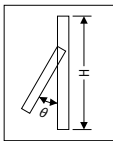
使用区分	取り付け個数	取り付け位置
300 ≤ W ≤ 900	1個	W/2
900 < W ≤ 1200	2個	W/4

ご注意

- シーリング施工を標準とします。

開き角度区分

サッシH	角度θ
300~499	30°
500~799	25°
800~1100	20°



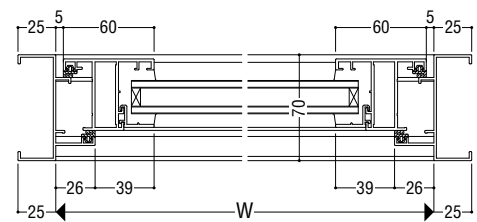
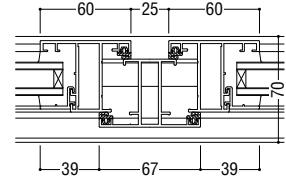
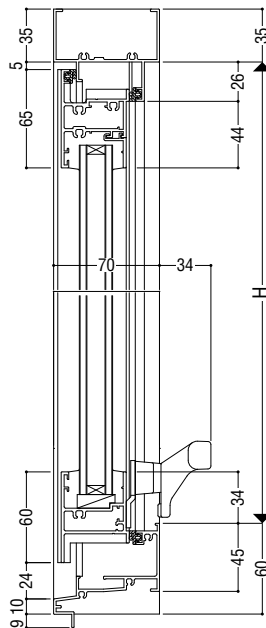
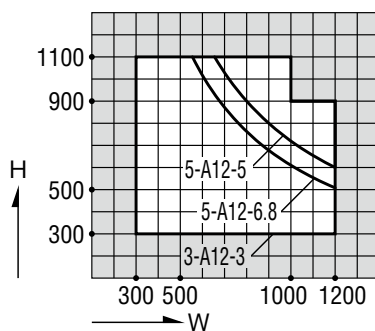
関連ページ

ハンドル	P. 33
網戸	P. 389
段窓無目	P. 203
連窓方立	P. 393
共通付属品	P. 738
納まり参考図	P. 750

製作制限

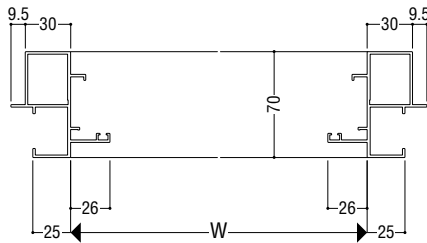
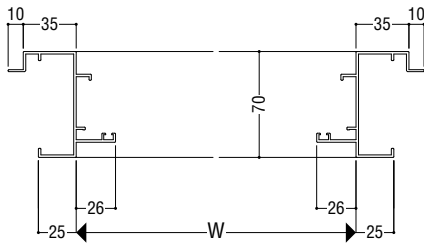
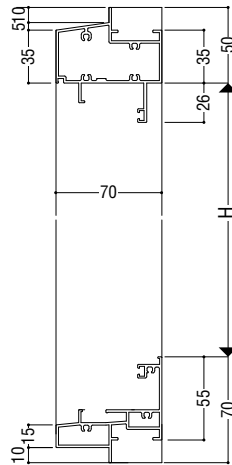
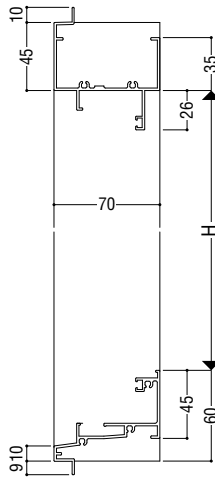
※製作制限は、ピボットとヒンジの摩擦力によって保持しうる障子質量(重量)を考慮します。

S-5 (2400Pa) ・ S-6 (2800Pa) ・ S-7 (3600Pa)



ALC 枠

面付け枠



断熱
防音サッシ

防音サッシ

一般サッシ

共通商品

BL認定サッシ

断熱
防音サッシ
(防火)

防音サッシ
(防火)

共通商品
(防火)

アルミ樹脂
複合サッシ

サッシ
パリアフリー

換気商品

ブラインド
内蔵サッシ

出窓

収納型網戸

マンション
関連商品

共通付属品

その他の
商品

納まり参考図

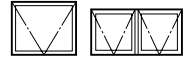
内倒し窓

(BL 認定サッシの性能仕様は P.63 をご参照願います。)

ガラス溝幅

36mm

RC 枠



性能仕様

耐風圧性	S-5 (2400Pa)
	S-6 (2800Pa)
	S-7 (3600Pa)
気密性	A-4 (2等級線)
水密性	W-5 (500Pa)
遮音性	T-1 (25等級線)*1
	T-2 (30等級線)*2
断熱性	H-2 (4.07W/(m ² ·K)以下)*3

*1 5mm+A12+5mm以上の複層ガラスを使用。

*2 6mm+A12+4mm以上の複層ガラスを使用。

*3 中空層12mmの複層ガラスを使用。

締り	ハンドル、トップラッチ
----	-------------

締り使用区分

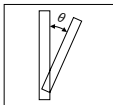
	使用区分	取り付け個数	取り付け位置
ハンドル	300≦W≦900	1個	W/2
	900<W≦1200	2個	W/4
トップラッチ	300≦W≦900	1個	W/2

ご注意

- シーリング施工を標準とします。

開き角度区分

アーム	サッシH	角度θ
内倒しアーム	300~ 600	30°・60°
アーム	601~ 749	30°
ストッパー	750~1100	20°

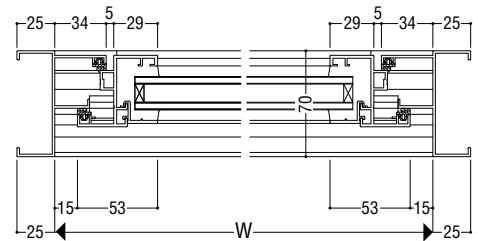
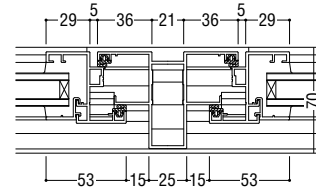
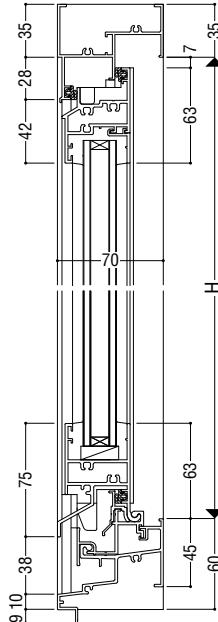
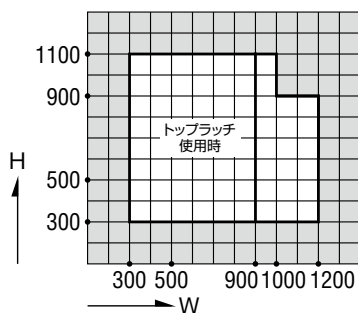


関連ページ

ハンドル	P. 34
トップラッチ	P. 34
網戸	P. 390
連窓方立	P. 393
共通付属品	P. 738
納まり参考図	P. 750

製作制限

S-5 (2400Pa) ・ S-6 (2800Pa) ・ S-7 (3600Pa)

断熱
防音サッシ

防音サッシ

一般サッシ

共通商品

BL認定サッシ

断熱
防音サッシ
(防火)防音サッシ
(防火)共通商品
(防火)アルミ樹脂
複合サッシバリアフリー
サッシ

換気商品

フライイント
内蔵サッシ

出窓

収納型網戸

マンション
関連商品

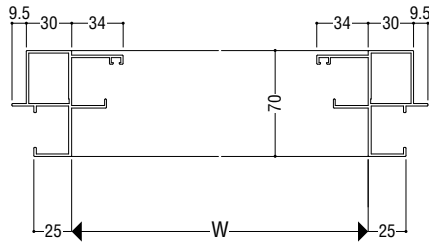
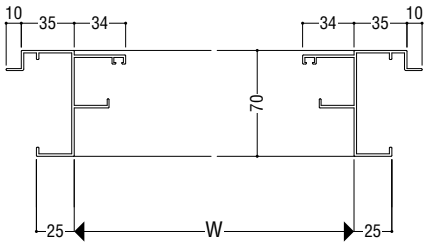
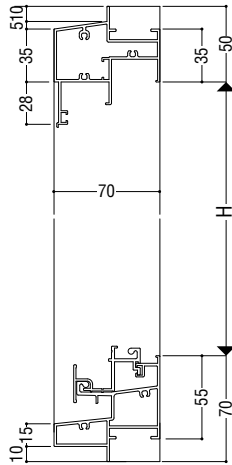
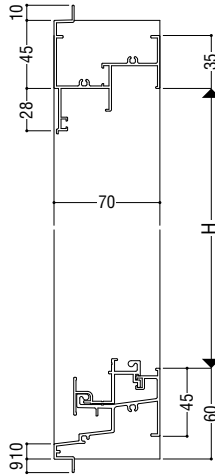
共通付属品

その他の
商品

納まり参考図

ALC 枠

面付け枠



断熱
防音サッシ

防音サッシ

一般サッシ

共通商品

BL認定サッシ

断熱
防音サッシ
(防火)

防音サッシ
(防火)

共通商品
(防火)

アルミ樹脂
複合サッシ

サッシ
パリアフリー

換気商品

ブラインド
内蔵サッシ

出窓

収納型網戸

マンション
関連商品

共通付属品

商品
その他の

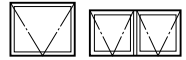
納まり参考図

インペイ式外倒し排煙窓

ガラス溝幅

36mm

RC 枠



性能仕様

耐風圧性	S-5 (2400Pa)
	S-6 (2800Pa)
気密性	A-4 (2等級線)
水密性	W-5 (500Pa)
遮音性	T-1 (25等級線)
	T-2 (30等級線)
断熱性	H-2 (4.07W/(m ² ·K)以下)*

*中空層12mmの複層ガラスを使用。

開き角度 45°・60°・90°

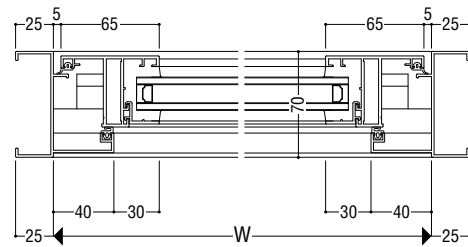
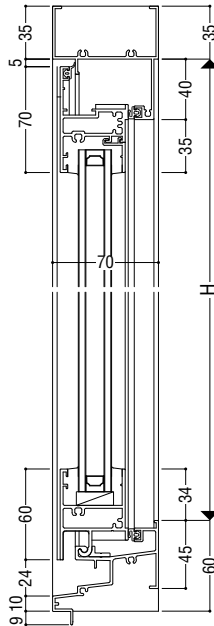
ご注意

- シーリング施工を標準とします。
- 開閉用オペレーター装置を枠と框間に納め、すっきりとした室内意匠が得られます。
- 火災時には、ボタンを押すと開放します。

関連ページ

網戸	P. 390
連窓方立	P. 393
共通付属品	P. 738
納まり参考図	P. 750

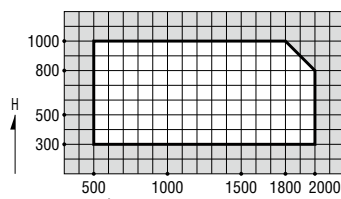
標準装備外部品 オペレーター



製作制限

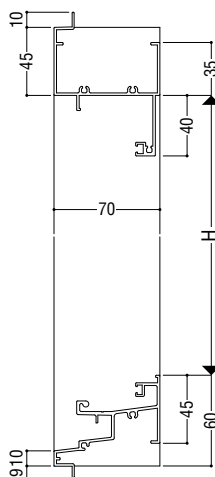
S-5 (2400Pa) · S-6 (2800Pa)

オペレーター式

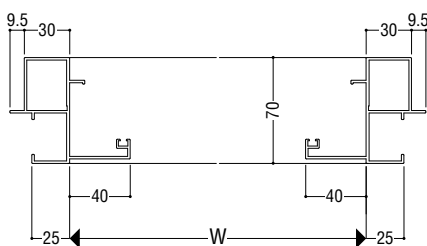
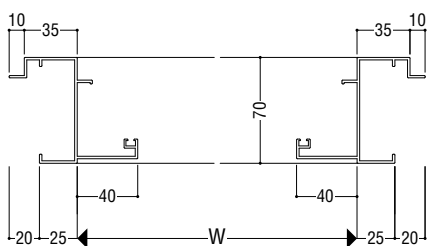
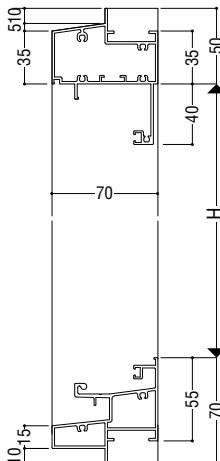


*使用するオペレーター機種により最小H寸法は異なります。
*ガラス厚さによる障子重量にご注意下さい。

ALC 枠



面付け枠



インペイ式内倒し排煙窓

ガラス溝幅

36mm

RC 枠



性能仕様

耐風圧性	S-5 (2400Pa)
	S-6 (2800Pa)
気密性	A-4 (2 等級線)
水密性	W-5 (500Pa)
遮音性	T-1 (25等級線)
	T-2 (30等級線)
断熱性	H-2 (4.07W/(m ² ·K) 以下)*

*中空層12mmの複層ガラスを使用。

開き角度 45°・60°・85°

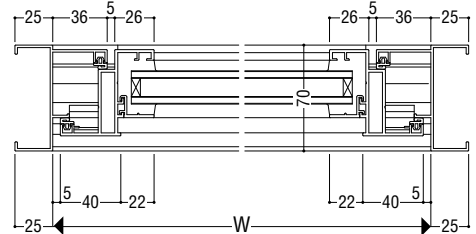
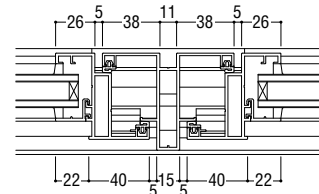
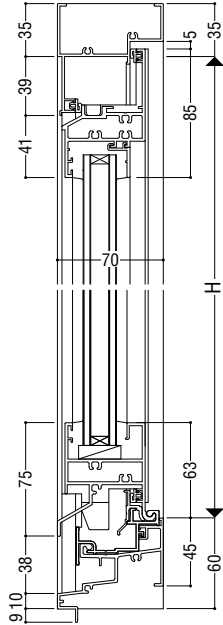
ご注意

- 開閉用オペレーター装置を枠と框間に納め、すっきりとした室内意匠が得られます。
- 火災時には、ボタンを押すと開放します。

関連ページ

網戸	P. 390
連窓方立	P. 393
共通付属品	P. 738
納まり参考図	P. 750

標準装備外部品 オペレーター



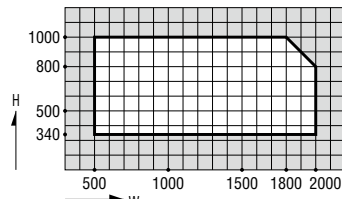
ALC 枠

面付け枠

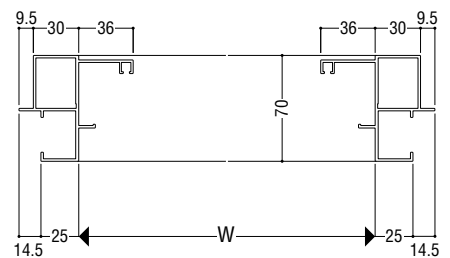
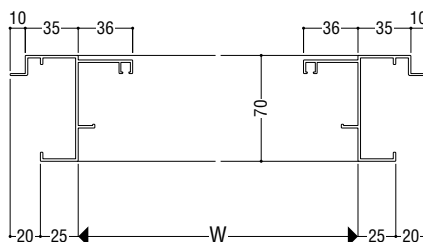
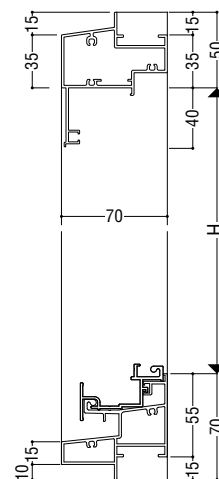
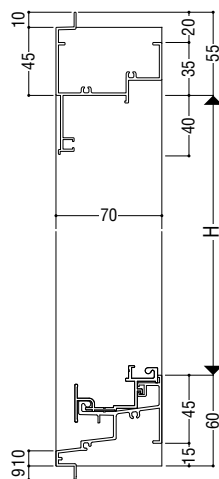
製作制限

S-5 (2400Pa) · S-6 (2800Pa)

オペレーター式



*使用するオペレーター機種により最小H寸法は異なります。
*ガラス厚さによる障子重量にご注意下さい。

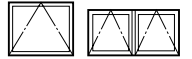


インペイ式突出し排煙窓

ガラス溝幅

36mm

RC 枠



性能仕様

耐風圧性	S-5 (2400Pa)
	S-6 (2800Pa)
気密性	A-4 (2等級線)
水密性	W-5 (500Pa)
遮音性	T-1 (25等級線)
	T-2 (30等級線)
断熱性	H-2 (4.07W/(m ² ·K)以下)*

*中空層12mmの複層ガラスを使用。

開き角度 45°・60°

ご注意

- シーリング施工を標準とします。
- 開閉用オペレーター装置を枠と框間に納め、すっきりとした室内意匠が得られます。
- 火災時には、ボタンを押すと開放します。

関連ページ

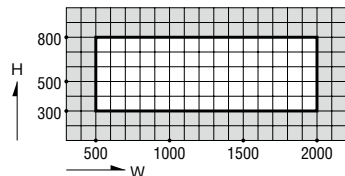
網戸	P. 390
連窓方立	P. 393
共通付属品	P. 738
納まり参考図	P. 750

標準装備外部品 オペレーター

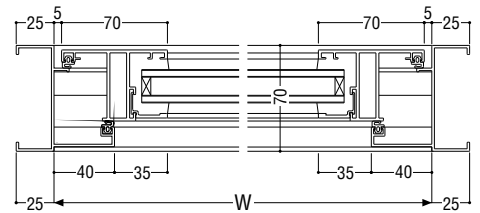
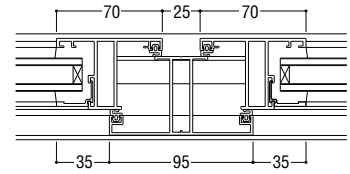
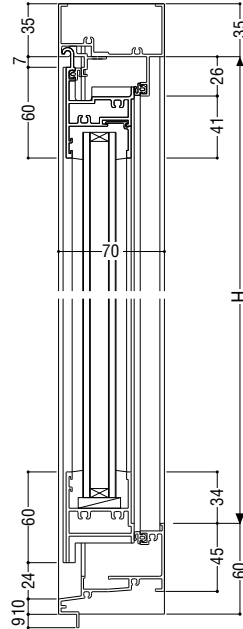
製作制限

S-5 (2400Pa) ・ S-6 (2800Pa)

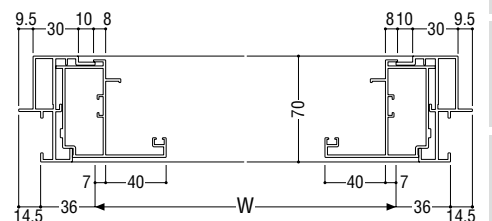
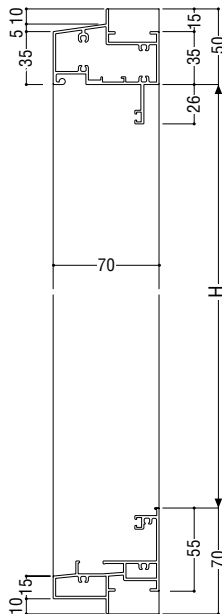
オペレーター式



- *使用するオペレーター機種により最小H寸法は異なります。
- *ガラス厚さによる障子重量にご注意下さい。



面付け枠



断熱
防音サッシ

防音サッシ

一般サッシ

共通商品

BL認定サッシ

断熱
防音サッシ (防火)

防音サッシ (防火)

共通商品 (防火)

アルミ樹脂
複合サッシ

パリアフリー
サッシ

換気商品

ブラインド
内蔵サッシ

出窓

収納型網戸

関連商品
マンション

共通付属品

商品
その他の

納まり参考図

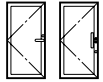
框ドア

(BL 認定サッシの性能仕様は P.63 をご参照願います。)

ガラス溝幅

36mm

RC 枠



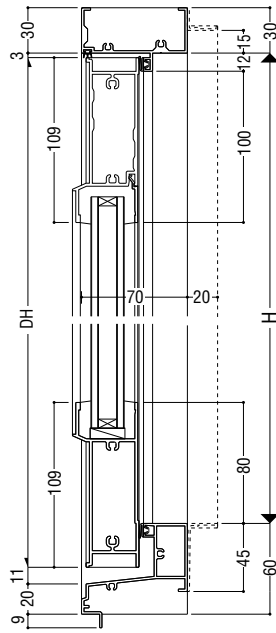
性能仕様

耐風圧性	S-5 <2400Pa>
	S-6 <2800Pa>
	S-7 <3600Pa>※4 <4500Pa>※4
気密性	A-4 <2等級線>
水密性※1	W-2 <150Pa>
	W-5 <500Pa>
	<1000Pa>※4 <1500Pa>※2※4
遮音性	T-1 <25等級線>
	T-2 <30等級線>
断熱性	H-2 <4.07W/(m ² ·K)以下>※3

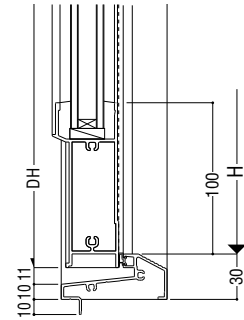
- ※1 W-5以上はB沓摺りのみの設定です。
- ※2 屋外側シリンダーの取付は不可とします。
- ※3 中空層12mmの複層ガラスを使用。
- ※4 単窓のみの設定です。

関連ページ

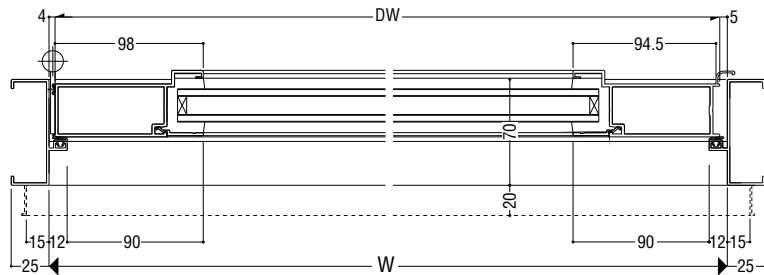
連窓方立	P. 393
共通付属品	P. 738
納まり参考図	P. 750
標準装備外部品	ドアクローザー 錠前



B沓摺

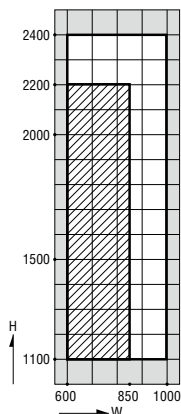


A沓摺

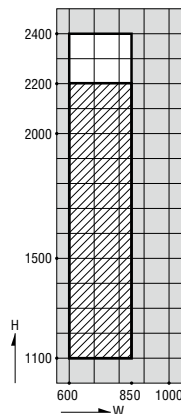


製作制限

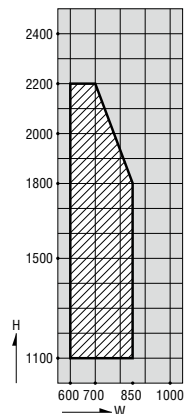
S-5 <2400Pa>



S-6 <2800Pa>



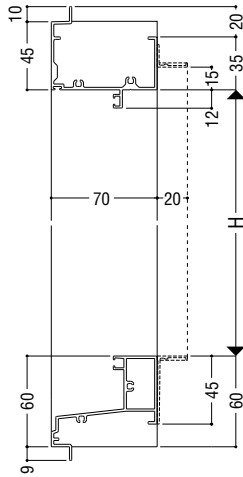
S-7 <3600Pa> · <4500Pa>



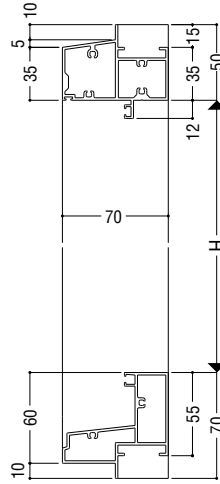
※部は高水密型の製作制限となり、サイズにかかわらずグレモン錠仕様となります。全ての耐風圧性において、2000<H≤2400はグレモン錠仕様(3点締り)となります。

断熱防音サッシ
断熱防音サッシ
一般サッシ
共通商品
BL認定サッシ
断熱防音サッシ(防火)
断熱防音サッシ(防火)
共通商品(防火)
アルミ樹脂複合サッシ
バリアフリーサッシ
換気商品
フライト内蔵サッシ
出窓
収納型網戸
マンション関連商品
共通付属品
その他の商品
納まり参考図

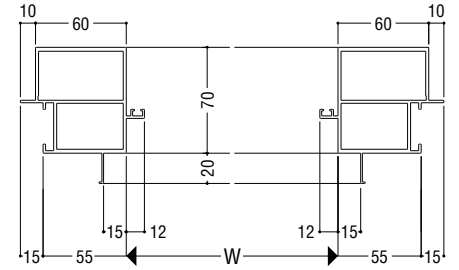
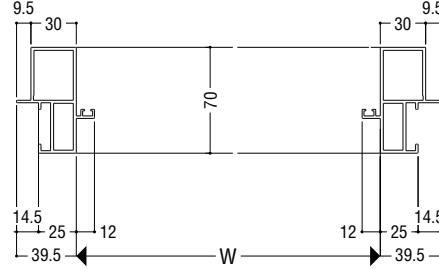
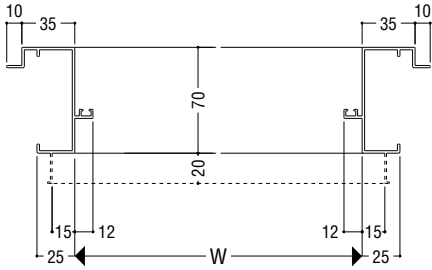
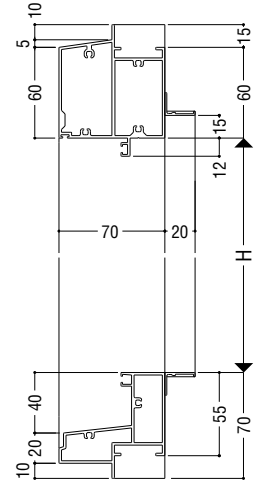
ALC 枠



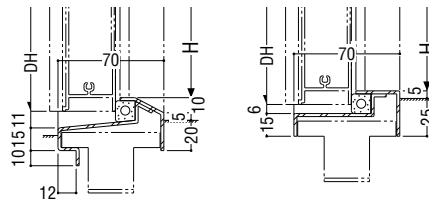
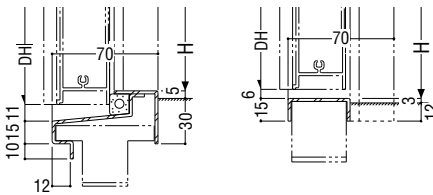
面付け枠



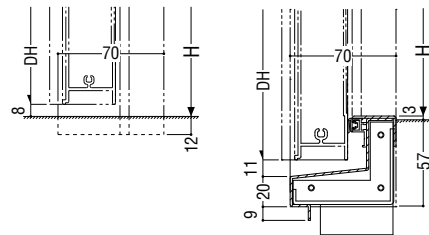
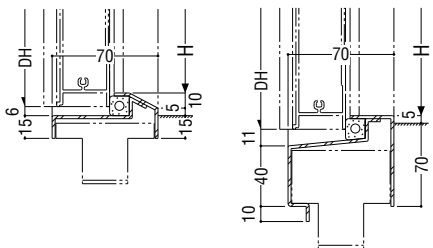
乾式枠



ステンレス曲物沓摺



ステンレス材質 : SUS304
板厚 : t=1.5mm



断熱
防音サッシ

防音サッシ

一般サッシ

共通商品

BL認定サッシ

断熱
防音サッシ (防火)

防音サッシ (防火)

共通商品 (防火)

アルミ樹脂
複合サッシ

サッシ
パリアフリー

換気商品

ブラインド
内蔵サッシ

出窓

収納型網戸

マンション
関連商品

共通付属品

商品
その他の

納まり参考図